

变更标记	日期	变更内容	签名	核准

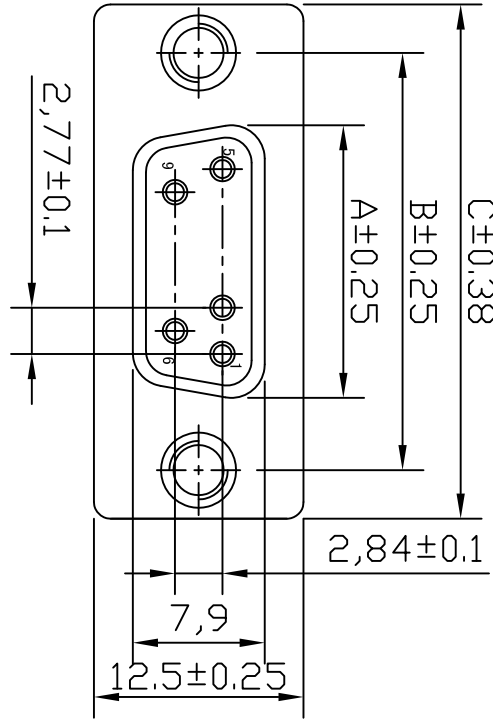
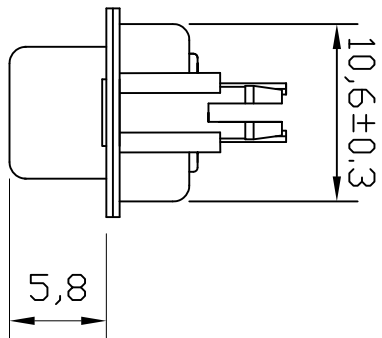
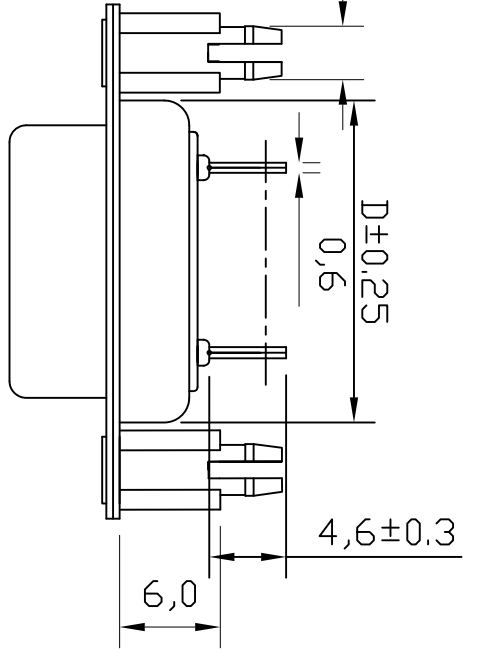
Material & finish
SHELL:

Zinc plated, Tin plated
or Nickel plated steel
PIN CONTACT:
Phosphor bronze or brass
Gold Plated
INSULATOR:
PBT & Glass-fibre reinforced
UL-94-V0

NUMBER OF CONTACT:
09 15 25 37

CURRENT RATING:
3Amp

INSULATOR RESISTANCE:
1000Mh MIN.(at 500V DC)
TEMPERATURE:
-55°C to +105°C



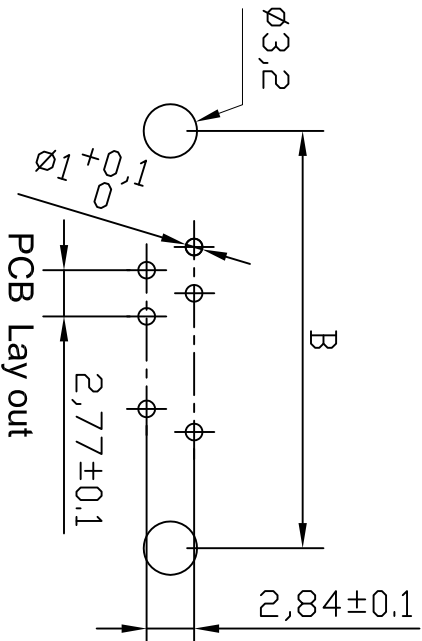
DS1-X S X V X X X E 0 0

	A	B	C	D
09	16.25	25.0	30.8	19.0
15	24.8	33.3	39.2	27.7
25	38.3	47.0	53.0	41.0
37	54.8	63.5	69.4	57.3

Pin:09 15 25 37
COLOUR
B:Blue K:Black W:White 2:661C
blue 3:235C Red 4:322C green
6:131CYellow

SHELL PLATING
A:Gold B:Front Gold and back Tin C:Front Nickel and
Back TIN N:Nickel T:Tin S:Zinc D:CU/ZINISN

Contact Finish
A:Gold Flash C:Gold Flash3U D:Gold Flash5U E:Gold Flash15U
F:Gold Flash30U G:Gold T:Tin



东莞扬顺五金电子有限公司
Dong Guan City Yang Shun Hardware Electron Co., Ltd

设计	liuyongxin	品名规格	D-SUB 180度传统母后脚6.0鱼叉
审核	雷永兴	料号	DS1-XSXVXXXLE00
料号	DS1-XSXVXXXLE00	型号	D-SUB 9-37Pin
日期	2012.09.03	图号	YS-11-0044
单位	mm	图号	YS-11-0044
比例	1:1	版次	A/0

未注公差	X. ±0.30	公差	X. ±2° X.X° ±1°
	X.X ±0.20		
	X.XX ±0.10		
	X.XXX ±0.05		