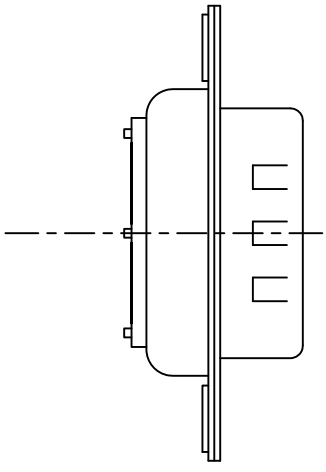
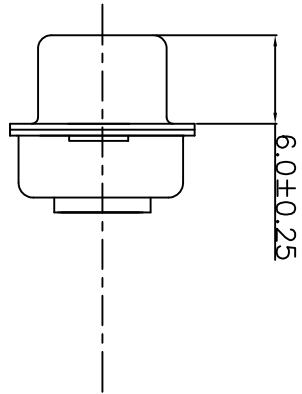
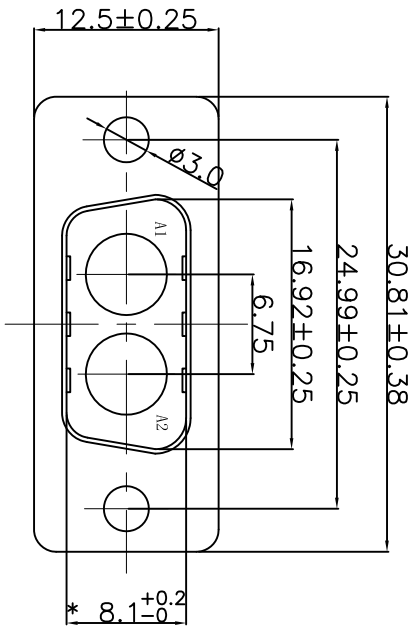


变更标记	日期	变更内容	签名	核准



MATERIALS AND FINISH
 SHELL : BRASS MATERIAL, CU/ZN/SM FINISHED
 CONNECTOR INSULATOR : PBT THERMOPLASTIC,30% GLASS FILLED, UL 94V-0 RATED

ELECTRICAL CHARACTERISTICS
 HIGH POWER CONTACT CURRENT RATING :10,20,30,OR 40 AMPS
 HIGH POWER CONTACT RESISTANCE : 2.7 MILLIOHMS MAX.

INSULATION RESISTANCE : 5000 MEGAOHMS MIN.
 TEMPERATURE RATING : -55°C ~ +125°C

DW-2 M 2 X 0 7 0 0 0 0

COLOUR
 B: Blue K:Black W:White

<p>东莞扬顺五金电子有限公司 Dong Guan City Yang Shun Hardware Electron Co.,Ltd</p>		设计	刘峰	品名规格		2W2 公头 焊线式 主体 无磁	
		审核		料号	DW-2M2x070000	型号	
核准		日期	2015-11-03	图号	YS-11-0155		
单位	mm	比例	1:1	版次	A/0		
公差	X. ±0.30						
	XX ±0.20						
	XXX ±0.10						
	XXXX ±0.05						
	X. ±2° XX' ±1°						