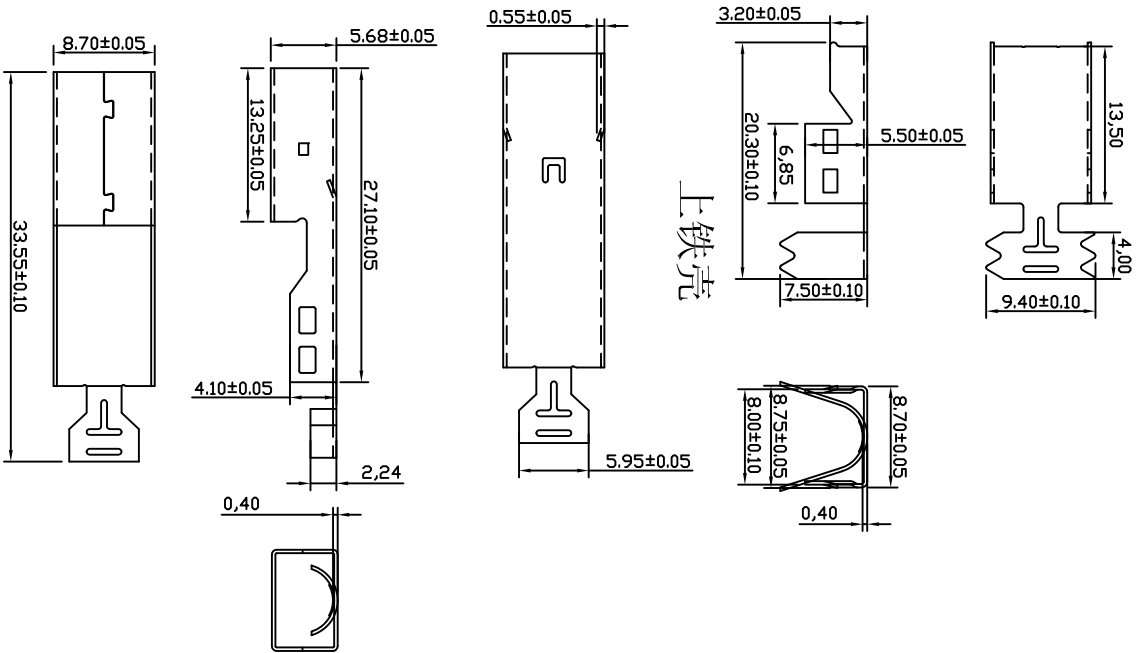
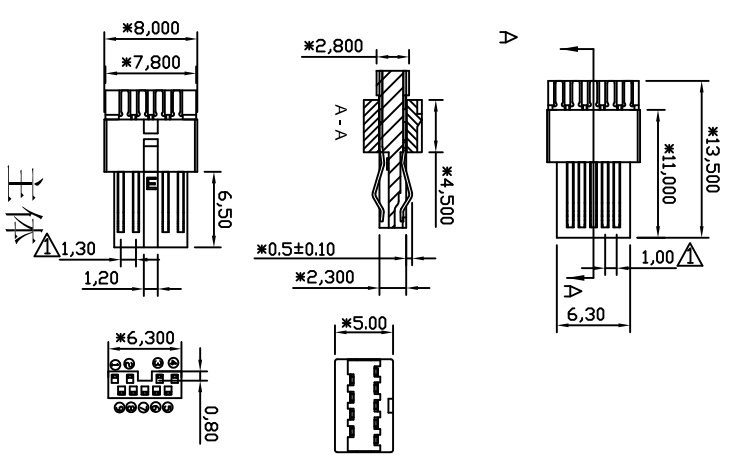
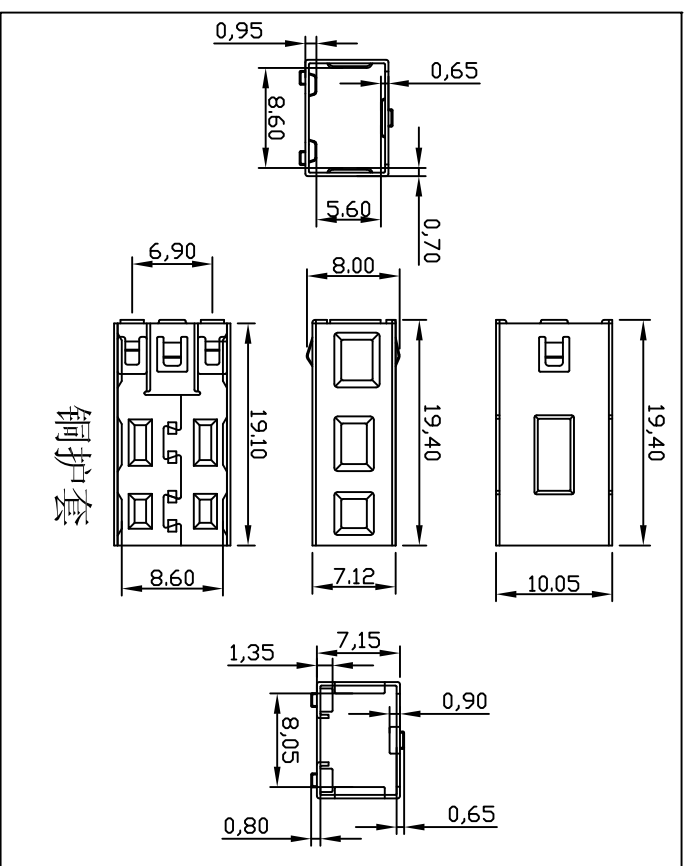


变更标记	日期	变更内容	签名	核准
△	2013.01.28	增加尺寸管理	刘峰	



材料: PBT (UL94V-0)
 塑胶: PBT (UL94V-0)
 铁壳: SPCC, 镀镍
 端子: 磷铜, 镀金
 护套: C2680
 电气性能: 接触阻抗: 20mΩ MAX.
 绝缘阻抗: 1000MΩ MIN
 机械性能: 插入力: 3.5kg MAX
 拔出力: 0.5kg MIN
 耐久性: 1500次

IE-09 P X V X B X C B 0
 COLOUR
 B:Blue K:Black W:White 2:6616
 blue 3:2350 Red 4:3220 green
 5:1310VdW

SHELL PLATING
 A:Gold B:Front Gold and back Tin C:Front Nickel and
 Back TIN N:Nickel T:Thin S:Zinc DCU/ZNSN
 Contact Finish
 A:Gold Flash C:Gold Flash/Su D:Gold Flash/Su E:Gold Flash/Su
 F:Gold Flash/Su G:Gold T:Thin

		东莞扬顺五金电子有限公司 Dong Guan City Yang Shun Hardware Electron Co.,Ltd	
未注公差	设计	品名规格	1394 9P+铜护套
X. ±0.30	审核	料号	IE-09PXXBX080
XX ±0.20	雷永兴	日期	2012.09.03
XXX ±0.10	单位	图号	YS-11-0066
X.XXX ±0.05	mm	比例	1:1
X* ±2° X*X* ±1°		版次	A/1